



## Slido Fold 100-T

Eckaufhängung

Corner suspension

Suspension de plafond

Sospensione a soffitto

Colocación en el techo

gilt für Artikel:

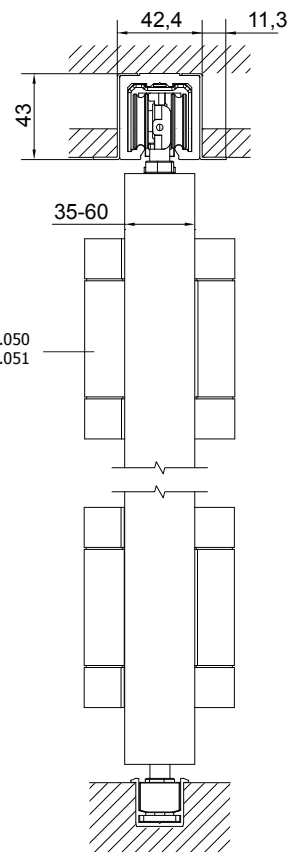
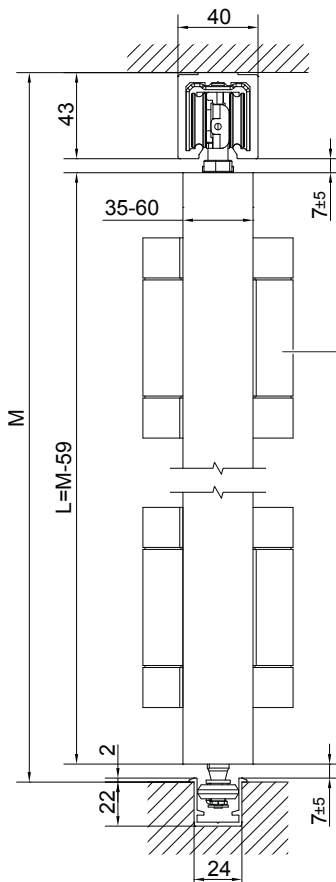
applies to Cat. No.:

valable pour référence :

adecuado para N° de ref.:

943.55.000 / 943.55.001


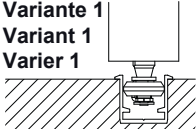
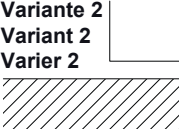






i



926.98.050  
926.98.051

943.55.000 / 943.55.001

HDE 06.05.2018

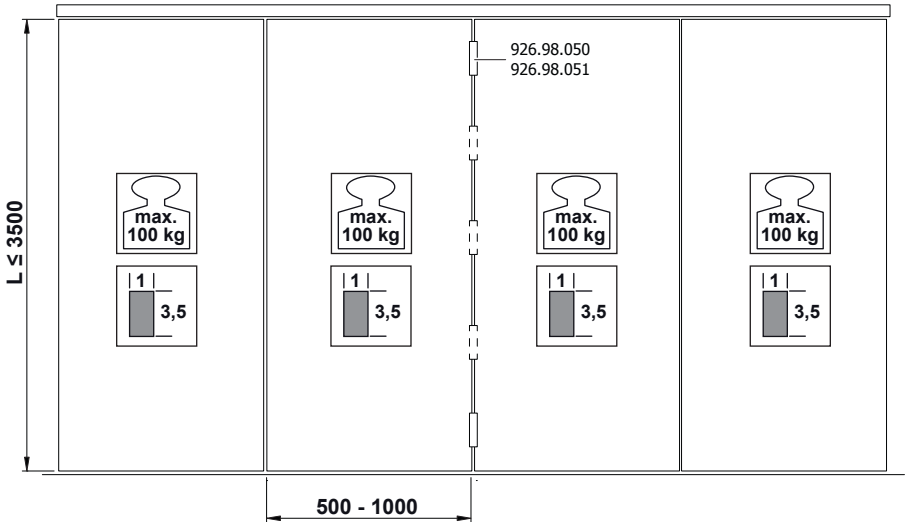
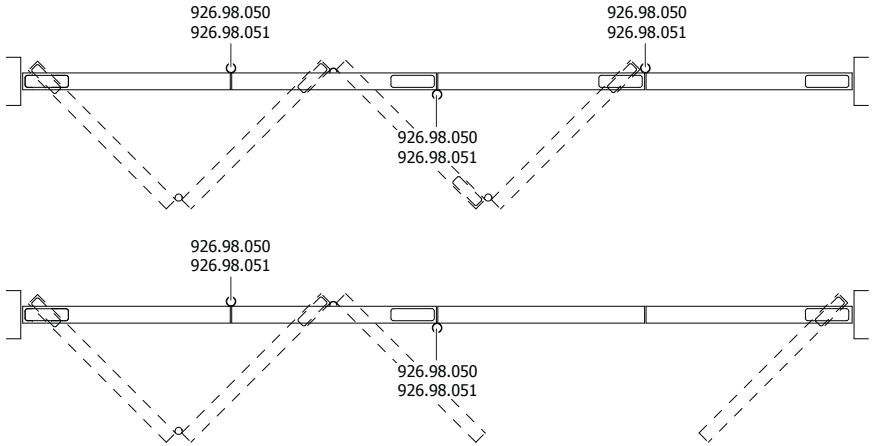
 <p>► 39/40</p>	<p><b>Variante 1</b> <b>Variante 1</b> <b>Variante 1</b></p> 	<p><b>Variante 2</b> <b>Variante 2</b> <b>Variante 2</b></p> 
	<p>943.55.000: 1x 943.55.051: 1x 943.55.041: 1x (943.55.061: 2x) 926.98.050: 1x(2;3;4) 943.55.004: 1x 943.55.071: 2x 950.09.487: 1x 943.55.072: 1x</p>	<p>943.55.001: 1x - 943.55.041: 1x (943.55.061: 2x) 926.98.050: 1x(2;3;4) 943.55.005: 1x 943.55.070: 2x 950.09.487: 1x 943.55.072: 1x</p>
	<p>943.55.000: 2x 943.55.050: 1x 943.55.040: 1x (943.55.060: 2x) 926.98.050: 2x(2;3;4) 943.55.071: 2x 950.09.487: 1x 943.55.072: 1x</p>	<p>943.55.001: 1x - 943.55.040: 1x (943.55.060: 2x) 926.98.050: 2x(2;3;4) 943.55.070: 2x 950.09.487: 1x 943.55.072: 1x</p>
	<p>943.55.000: 1x 943.55.050: 1x 943.55.040: 1x (943.55.060: 2x) 926.98.050: 3x(2;3;4) 943.55.002: 1x 943.55.071: 2x 950.09.487: 1x 943.55.072: 1x</p>	<p>-</p>
	<p>943.55.000: 1x 943.55.050: 1x 943.55.040: 1x (943.55.060: 2x) 926.98.050: 5x(2;3;4) 943.55.002: 2x 943.55.071: 3x 950.09.487: 1x 943.55.072: 1x</p>	<p>-</p>
	<p>943.55.000: 1x 943.55.050: 1x 943.55.040: 1x (943.55.060: 2x) 926.98.050: 2x(2;3;4) 943.55.002: 1x 943.55.071: 3x 950.09.487: 1x 943.55.004: 1x 943.55.072: 1x</p>	<p>-</p>
	<p>943.55.000: 1x 943.55.050: 1x 943.55.040: 1x (943.55.060: 2x) 926.98.050: 4x(2;3;4) 943.55.002: 2x 943.55.071: 4x 950.09.487: 1x 943.55.004: 1x 943.55.072: 1x</p>	<p>-</p>

943.55.000 / 943.55.001

HDE 06.05.2018

i


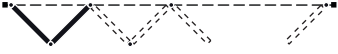

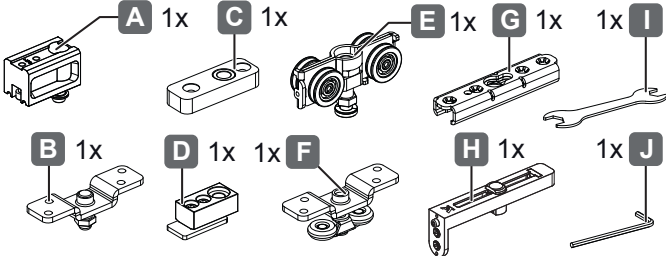
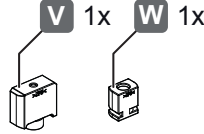



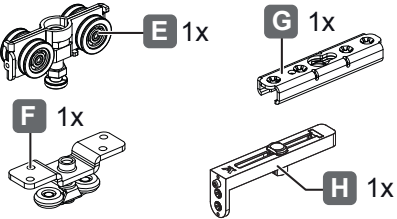
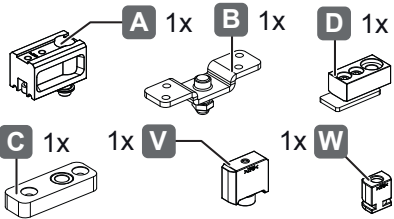




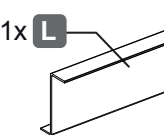
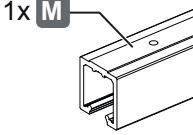
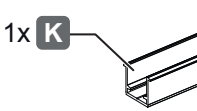
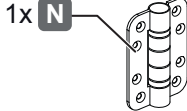




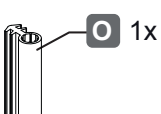
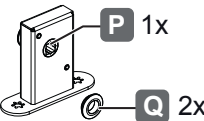
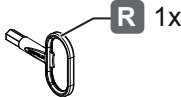
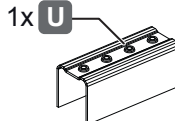
943.55.000 / 943.55.001



		L ≤ 2000	L = 2001 - 2750	L = 2751 - 3500
926.98.050		2x	3x	4x
926.98.051				

HDE 06.05.2018

Variante 1  
 Variant 1  
 Varier 1


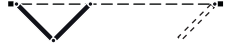
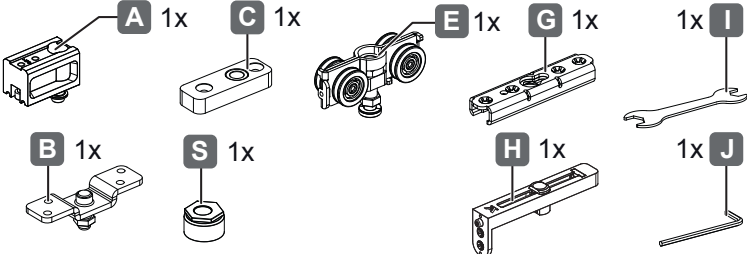
	<b>943.55.000</b>			<b>943.55.003</b>			
 <p> <b>A</b> 1x   <b>C</b> 1x   <b>E</b> 1x   <b>G</b> 1x   <b>I</b> 1x  <b>B</b> 1x   <b>D</b> 1x   <b>F</b> 1x   <b>H</b> 1x   <b>J</b> 1x         </p>		 <p> <b>V</b> 1x   <b>W</b> 1x         </p>					
	<b>943.55.002</b>			<b>943.55.004</b>			
 <p> <b>E</b> 1x   <b>G</b> 1x  <b>F</b> 1x   <b>H</b> 1x         </p>		 <p> <b>A</b> 1x   <b>B</b> 1x   <b>D</b> 1x  <b>C</b> 1x   <b>V</b> 1x   <b>W</b> 1x         </p>					
	<b>943.55.060</b> <b>943.55.061</b>		<b>943.55.040</b> <b>943.55.041</b>		<b>943.55.050</b> <b>943.55.051</b>		<b>926.98.050</b> <b>926.98.051</b>
 <p>1x <b>L</b></p>		 <p>1x <b>M</b></p>		 <p>1x <b>K</b></p>		 <p>1x <b>N</b></p>	
	<b>950.09.487</b> <b>950.09.483</b> <b>950.09.484</b>		<b>943.55.071</b>		<b>943.55.072</b>		<b>943.55.080</b>
 <p>1x <b>O</b></p>		 <p> <b>P</b> 1x   <b>Q</b> 2x         </p>		 <p>1x <b>R</b></p>		 <p>1x <b>U</b></p>	

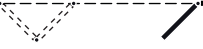
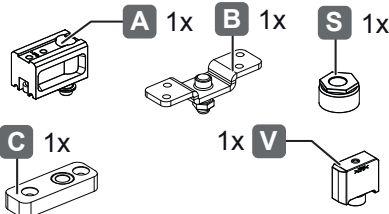
943.55.000 / 943.55.001

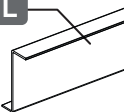
HDE 06.05.2018

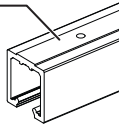
**Variante 2**  
**Variant 2**  
**Varier 2**

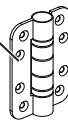
943.55.000 / 943.55.001

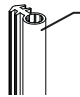
	<b>943.55.001</b>	
		

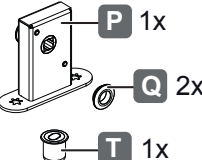
<b>+</b>	<b>943.55.005</b>	
		


<b>+</b>	<b>943.55.060</b> <b>943.55.061</b>
	

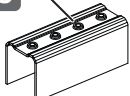
<b>+</b>	<b>943.55.040</b> <b>943.55.041</b>
	

<b>+</b>	<b>926.98.050</b> <b>926.98.051</b>
	

<b>+</b>	<b>950.09.487</b> <b>950.09.483</b> <b>950.09.484</b>
	

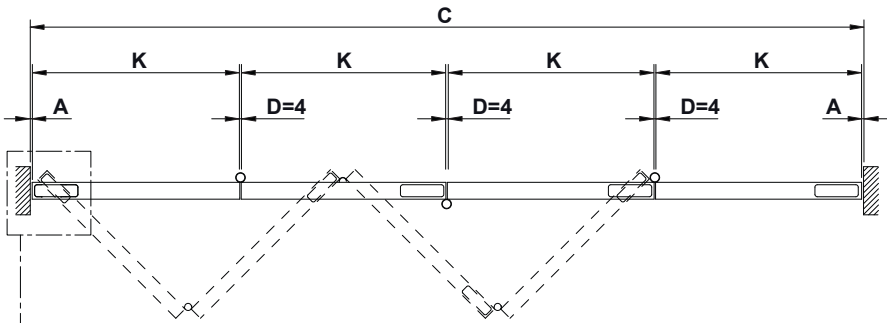
<b>+</b>	<b>943.55.070</b>
	

<b>+</b>	<b>943.55.072</b>
	

<b>+</b>	<b>943.55.080</b>
	

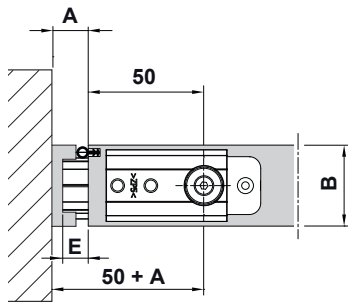
HDE 06.05.2018

i



**K**  $(C - A - D - D - A) / 4$

943.55.000 / 943.55.001



<b>B</b>	35-44	45-54	55-60
<b>E</b>	5	7	9



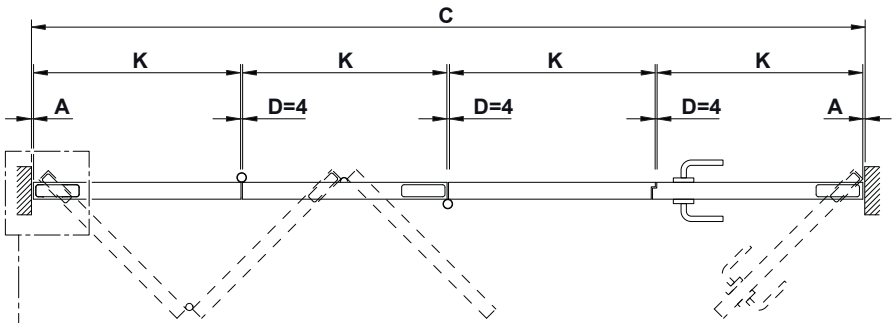
► 34/40

HDE 06.05.2018

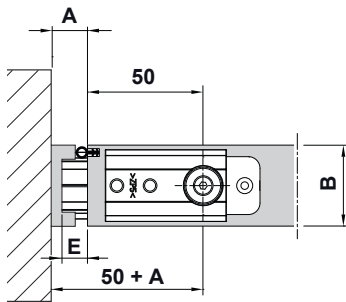
**i**



943.55.000 / 943.55.001



**K** (C-A-D-D-D-A) / 4

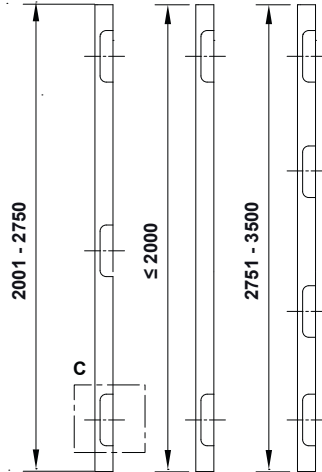
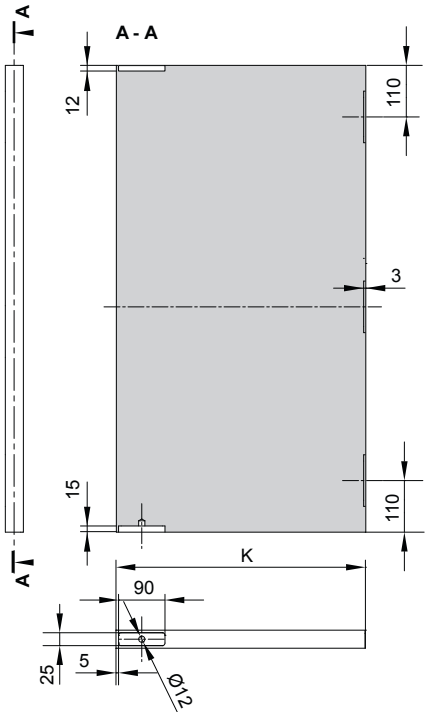
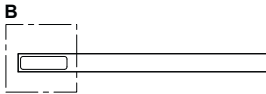
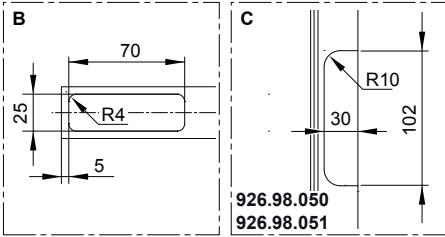
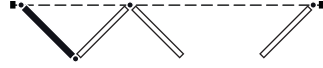
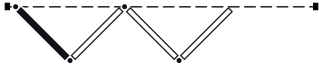


<b>B</b>	35-44	45-54	55-60
<b>E</b>	5	7	9

► 34/40

HDE 06.05.2018

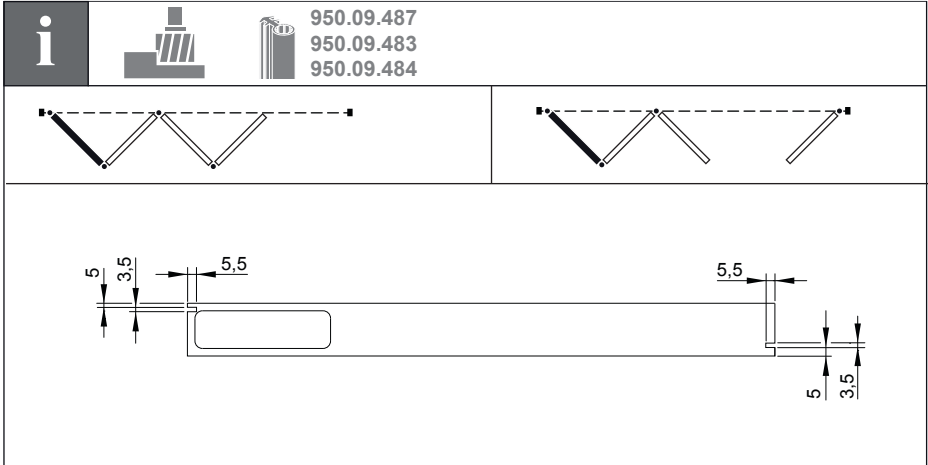
i



943.55.000 / 943.55.001

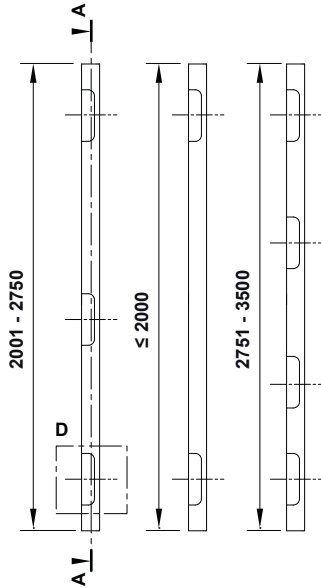
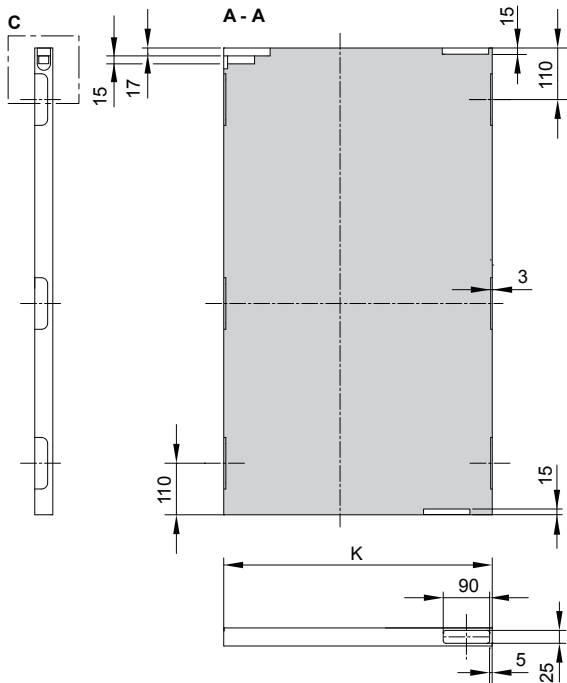
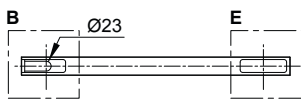
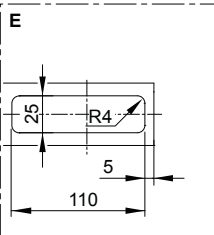
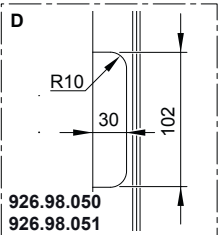
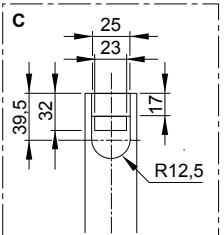
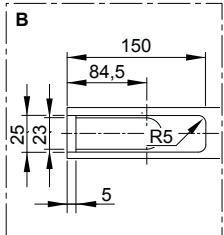
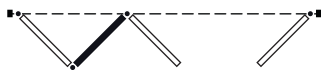
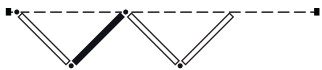
HDE 06.05.2018





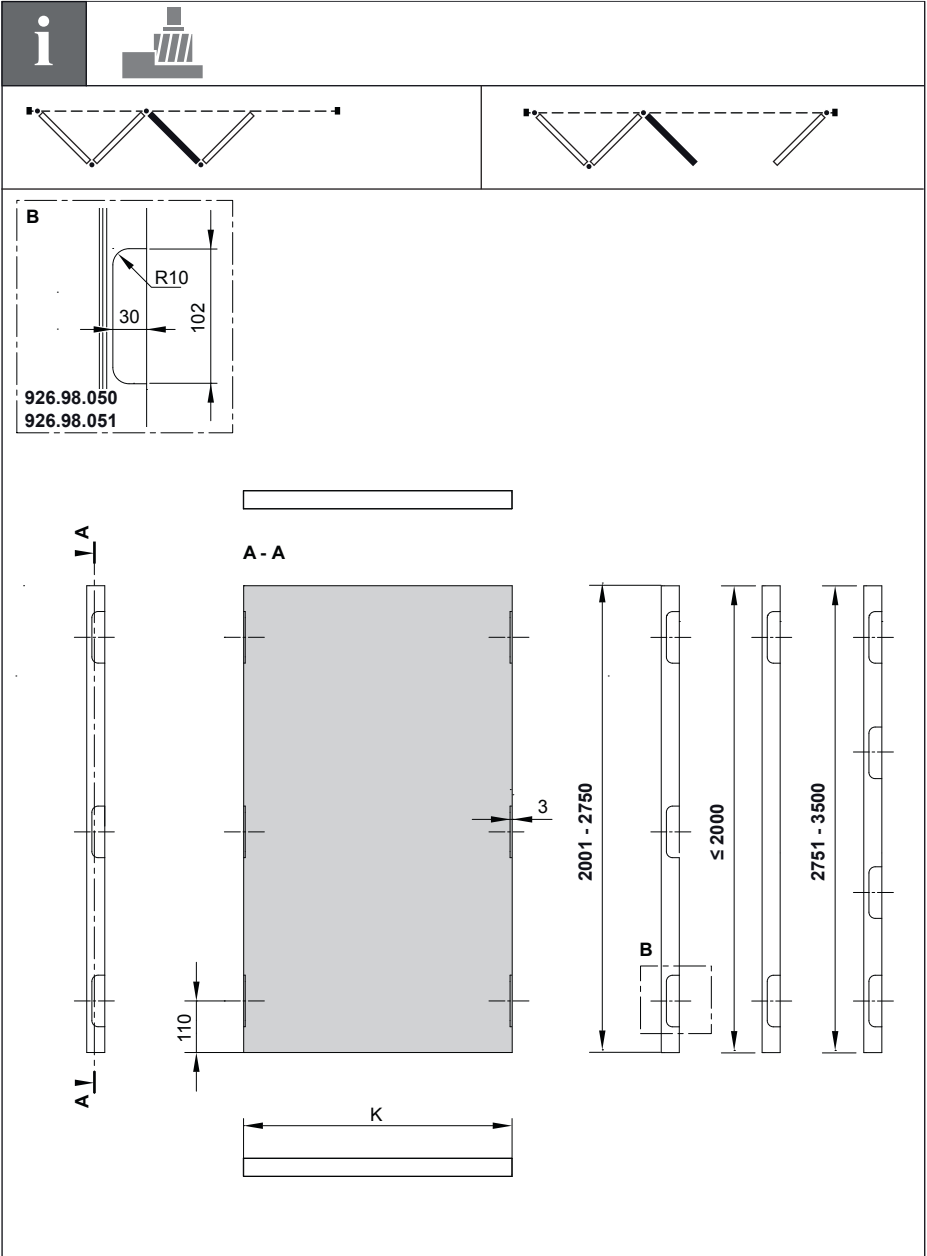
943.55.000 / 943.55.001

HDE 06.05.2018



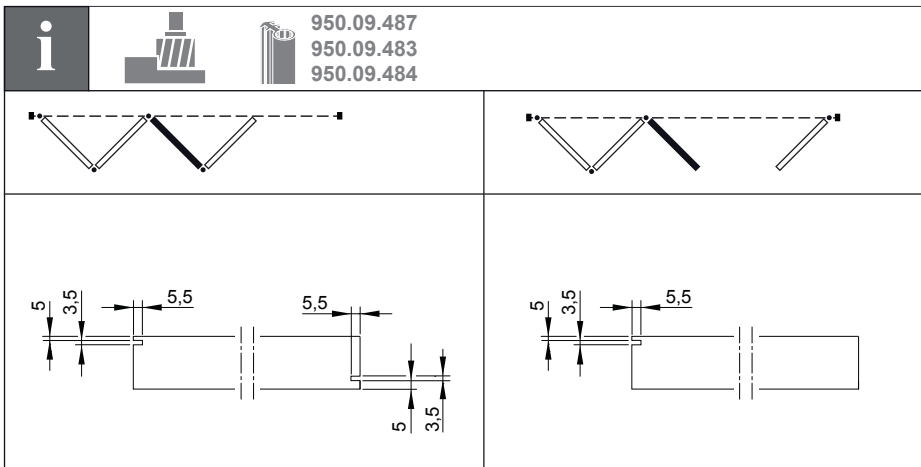
943.55.000 / 943.55.001

HDE 06.05.2018

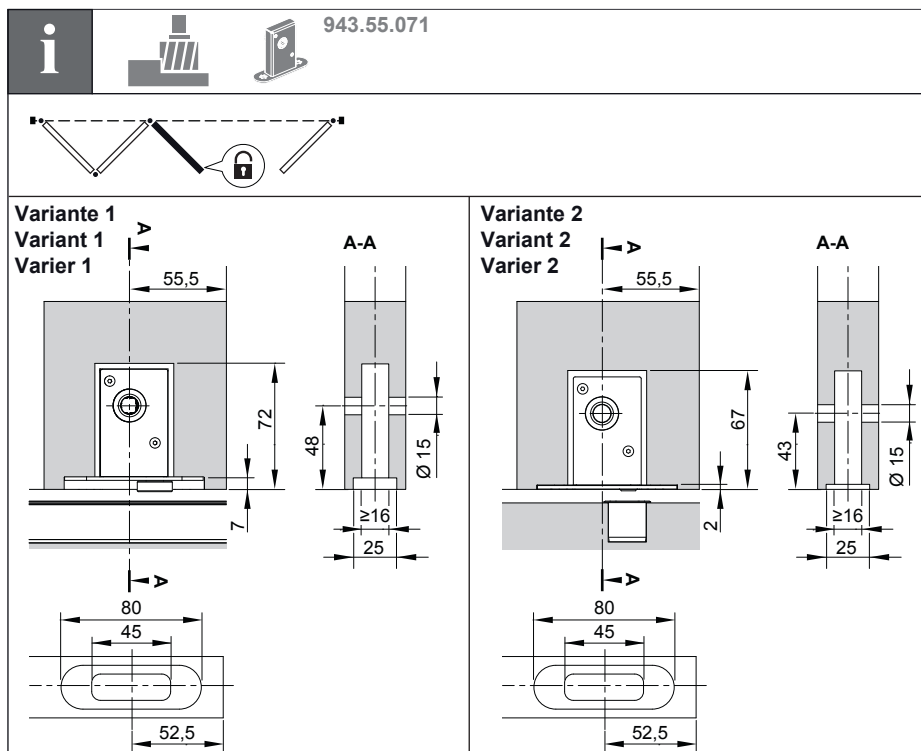


943.55.000 / 943.55.001

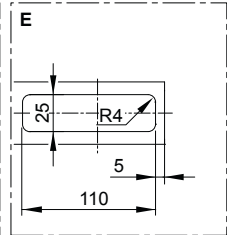
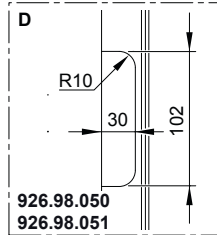
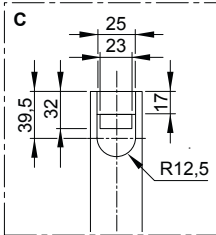
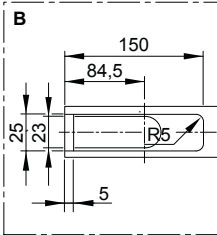
HDE 06.05.2018



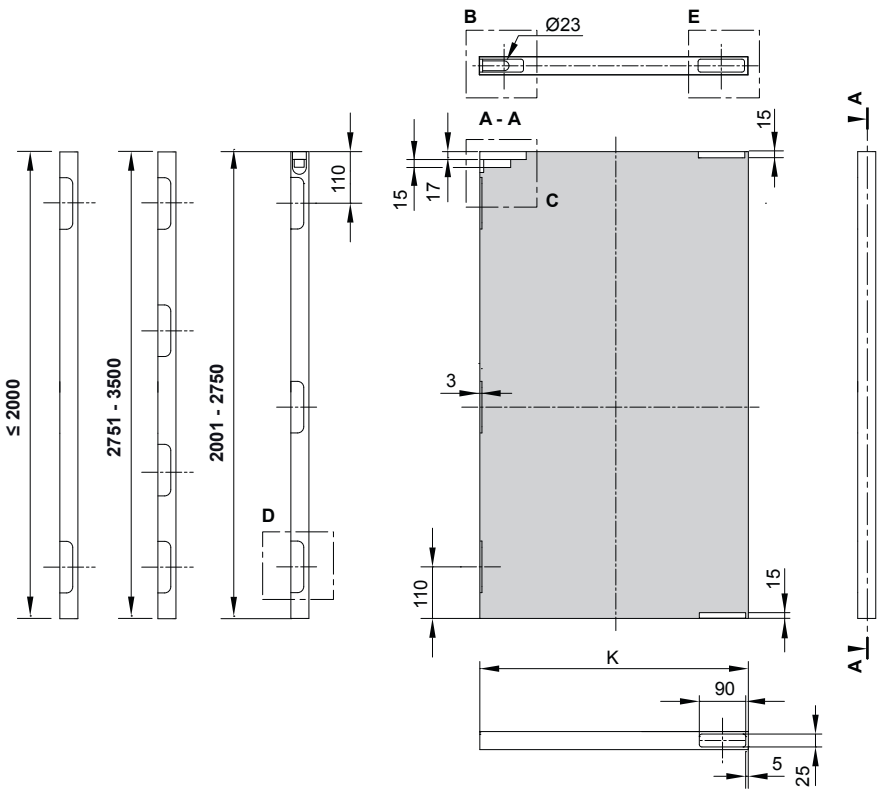
943.55.000 / 943.55.001



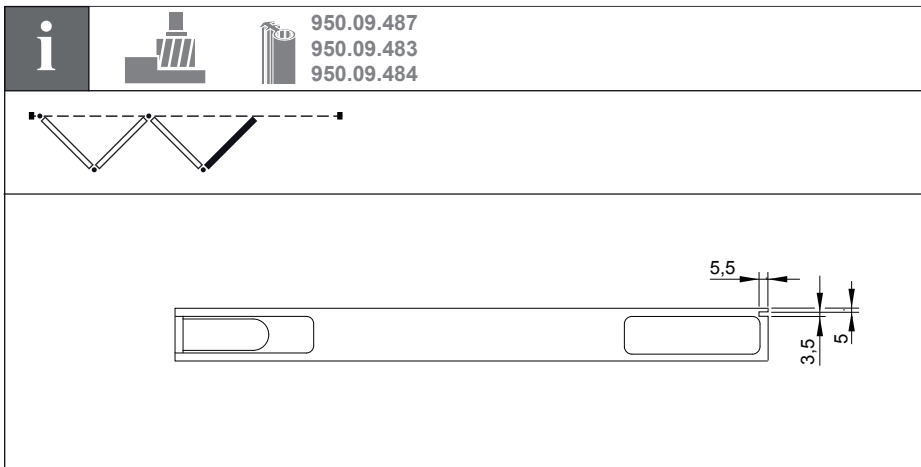
HDE 06.05.2018



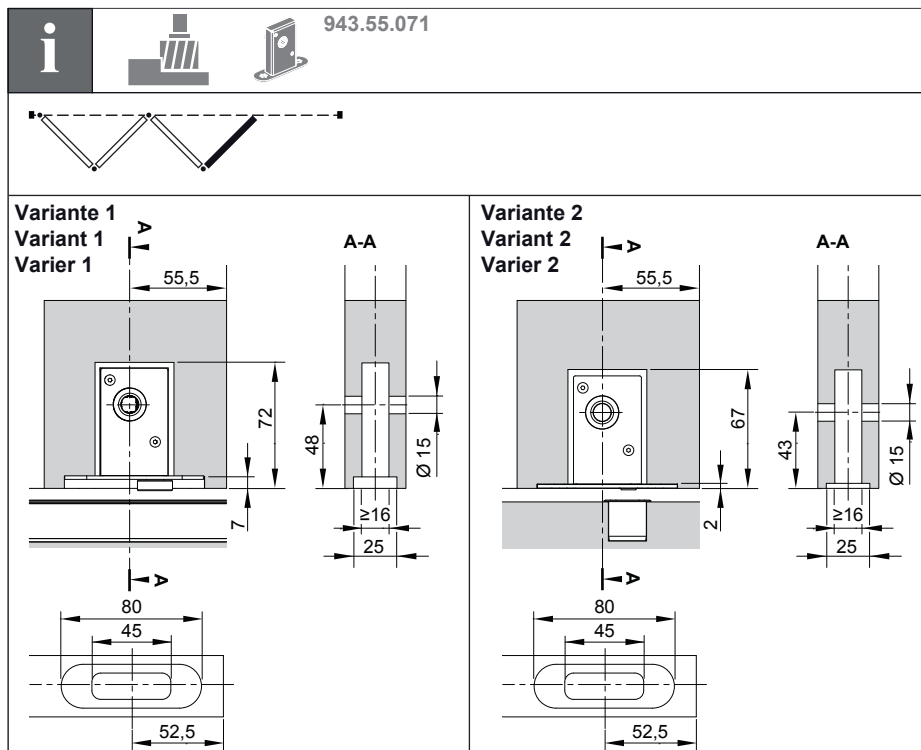
943.55.000 / 943.55.001



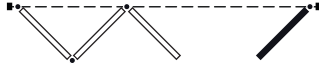
HDE 06.05.2018



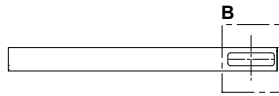
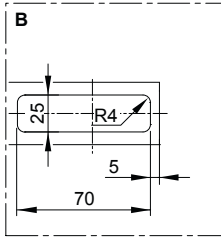
943.55.000 / 943.55.001



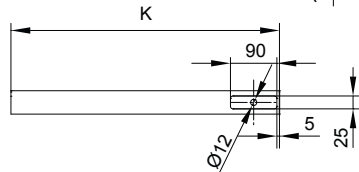
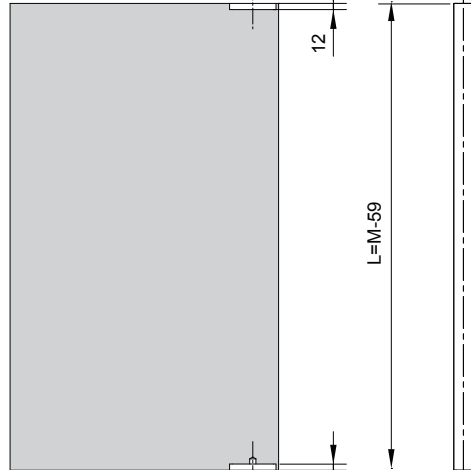
HDE 06.05.2018





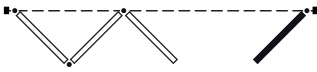
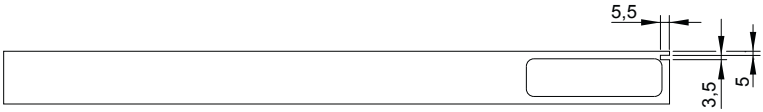
943.55.000 / 943.55.001





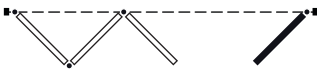
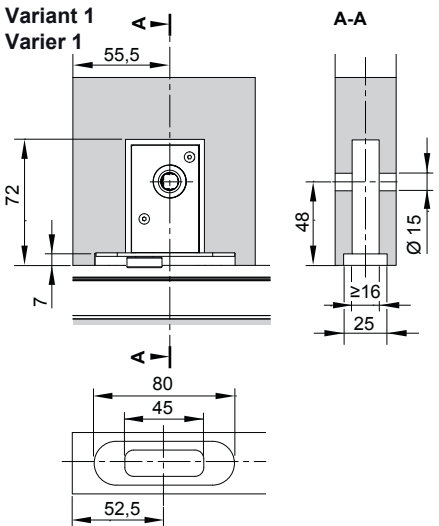
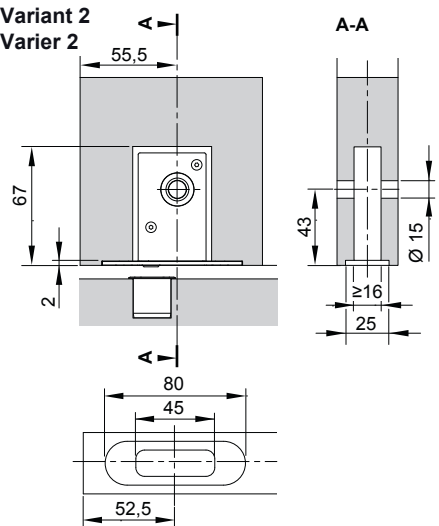
A - A



HDE 06.05.2018

<b>i</b>	 	<p>950.09.487 950.09.483 950.09.484</p>
		
		

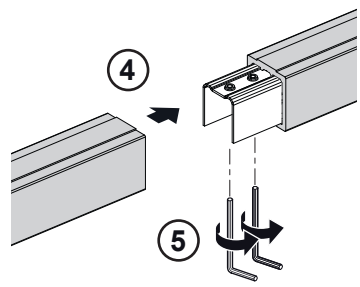
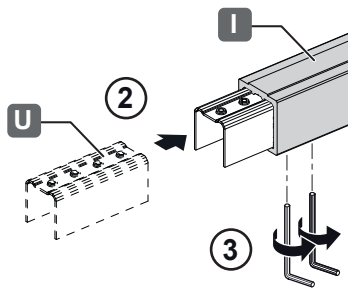
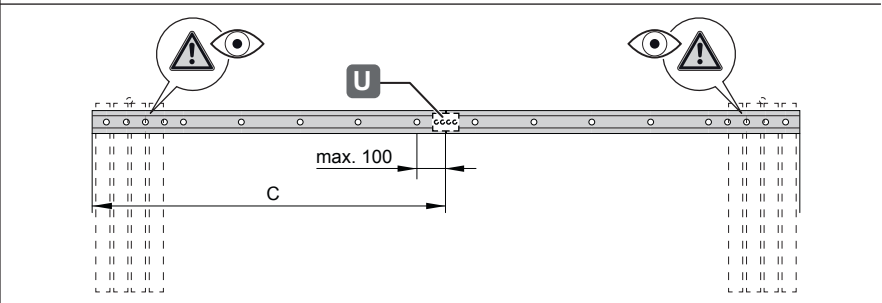
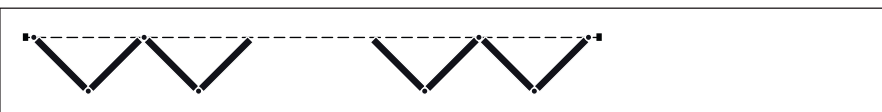
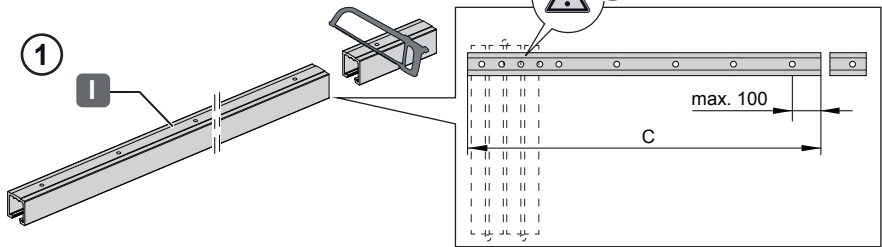
943.55.000 / 943.55.001

<b>i</b>	 	<p>943.55.071</p>
		
<p><b>Variante 1</b> <b>Variant 1</b> <b>Varier 1</b></p> 	<p><b>Variante 2</b> <b>Variant 2</b> <b>Varier 2</b></p> 	

HDE 06.05.2018



1



943.55.000 / 943.55.001

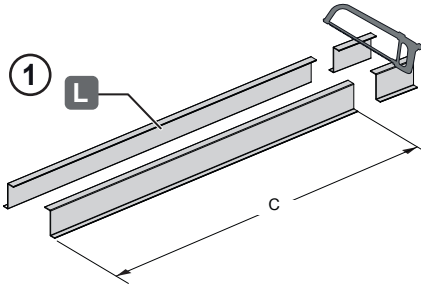
HDE 06.05.2018

2

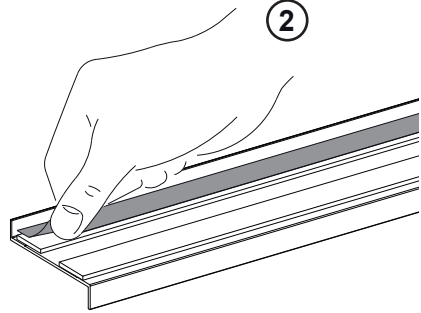


943.55.060  
943.55.061

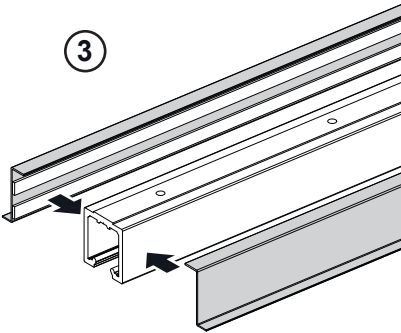
1



2



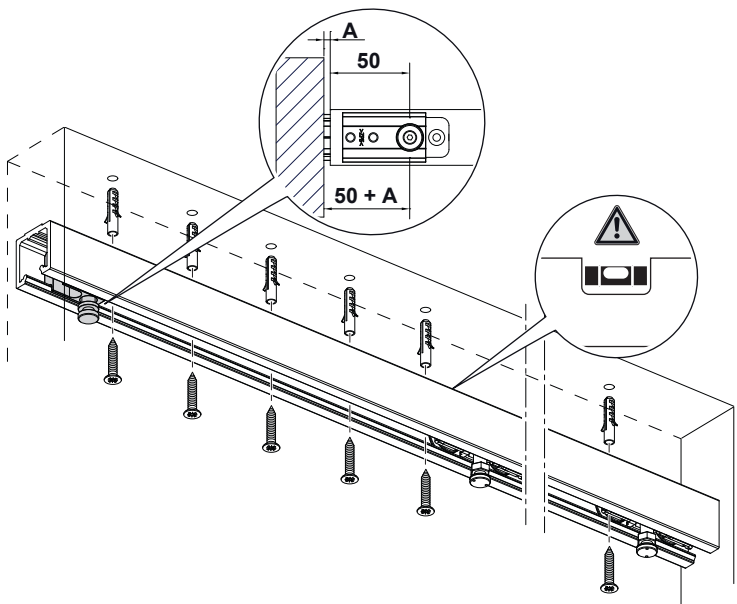
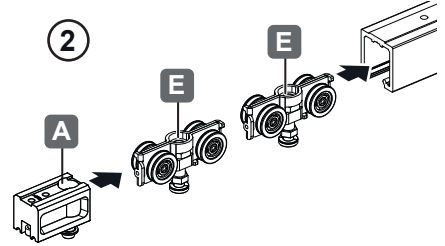
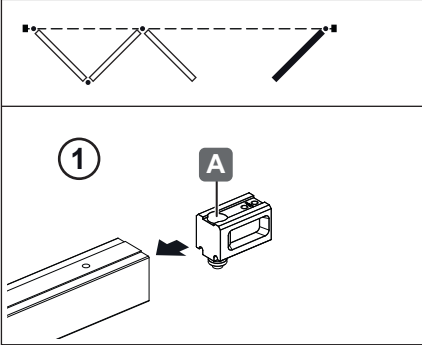
3



943.55.000 / 943.55.001

HDE 06.05.2018

3



943.55.000 / 943.55.001

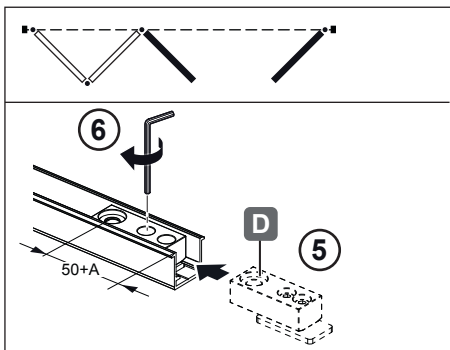
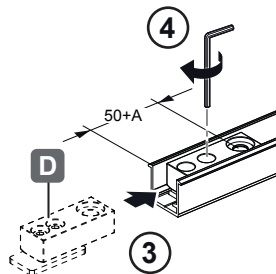
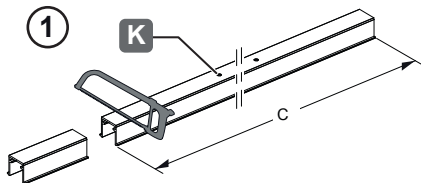
HDE 06.05.2018

Variante 1

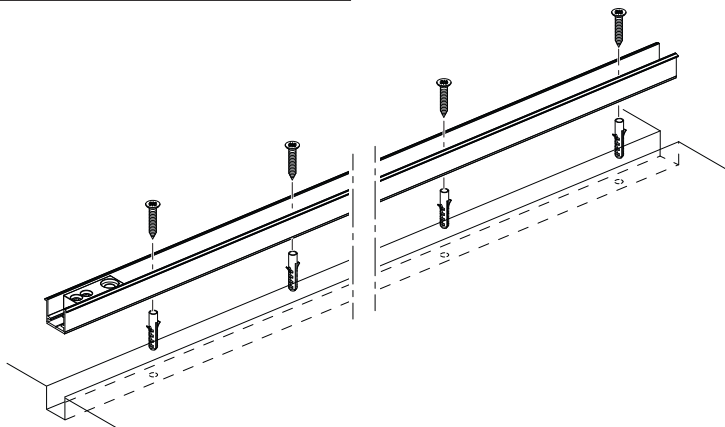
Variant 1

Varier 1

4



7

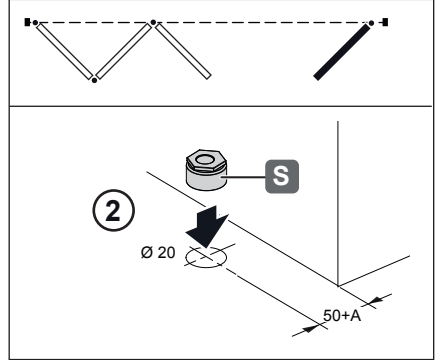
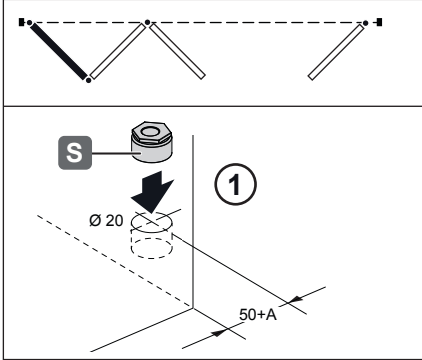


943.55.000 / 943.55.001

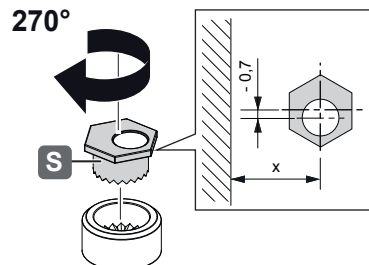
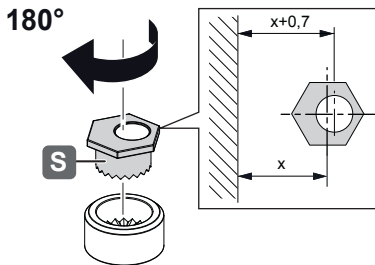
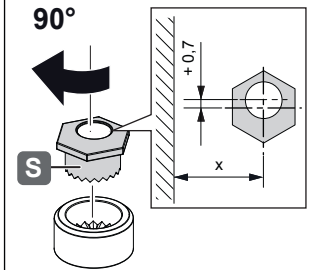
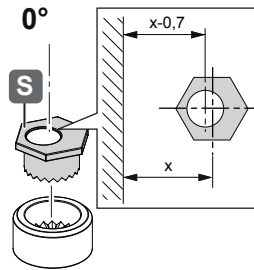
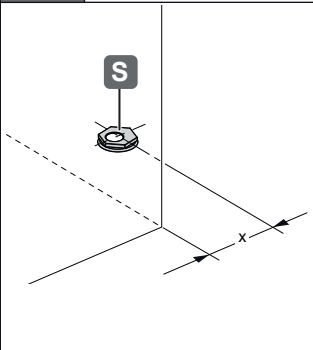
HDE 06.05.2018

Variante 2  
 Variant 2  
 Varier 2

4

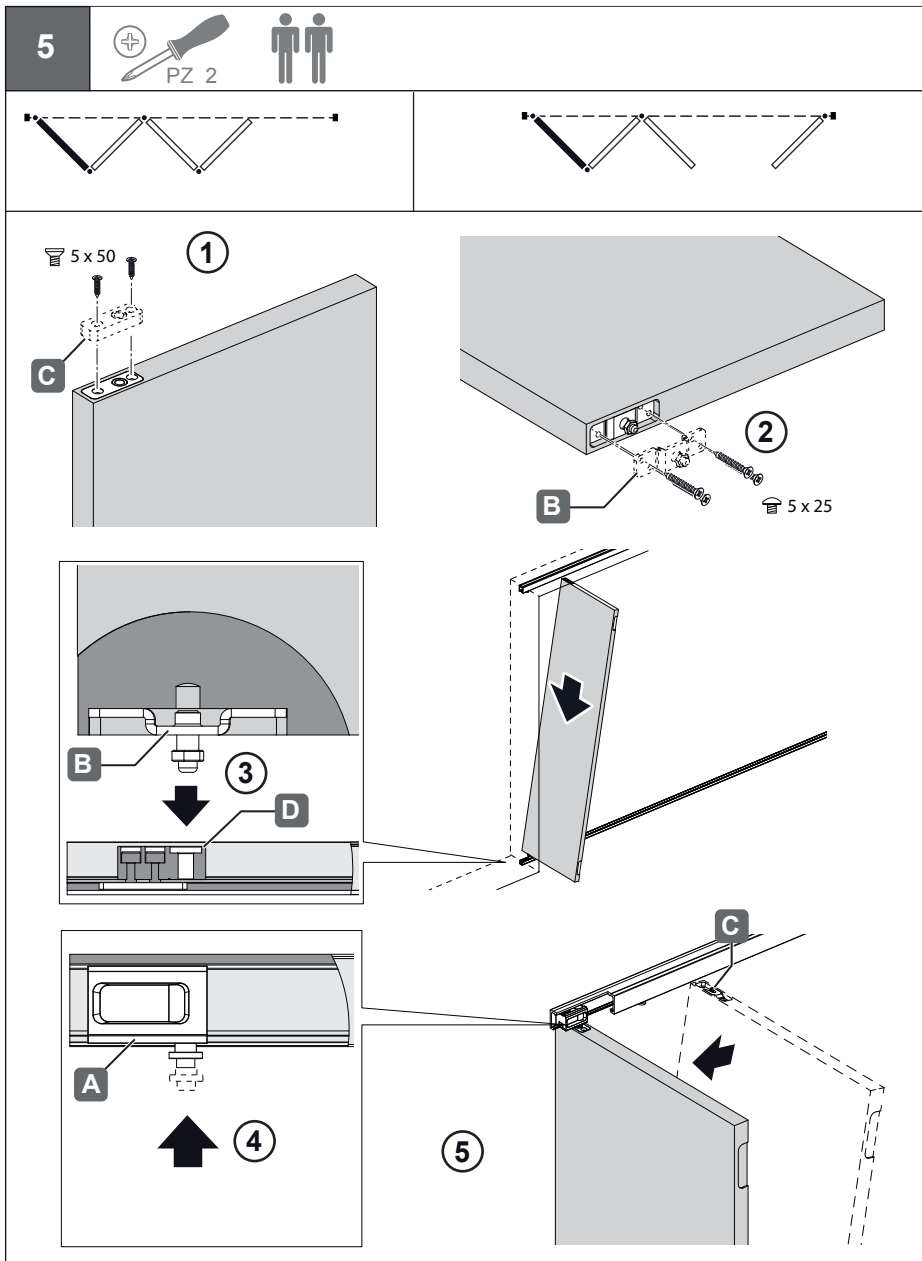


i



943.55.000 / 943.55.001

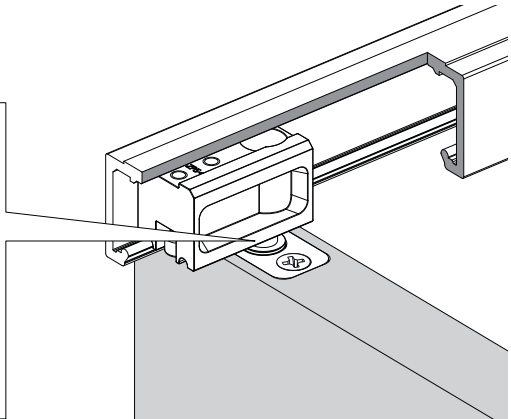
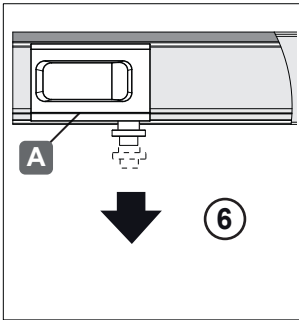
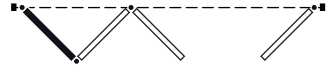
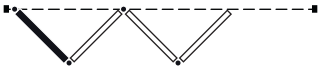
HDE 06.05.2018



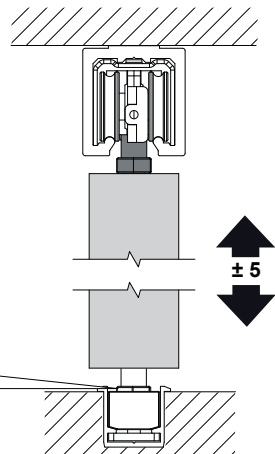
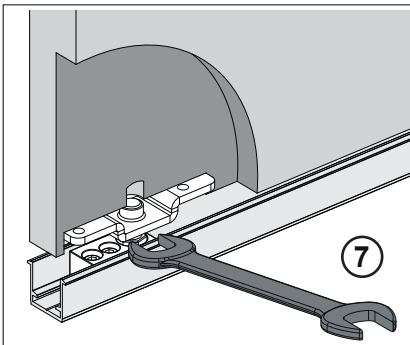
943.55.000 / 943.55.001

HDE 06.05.2018

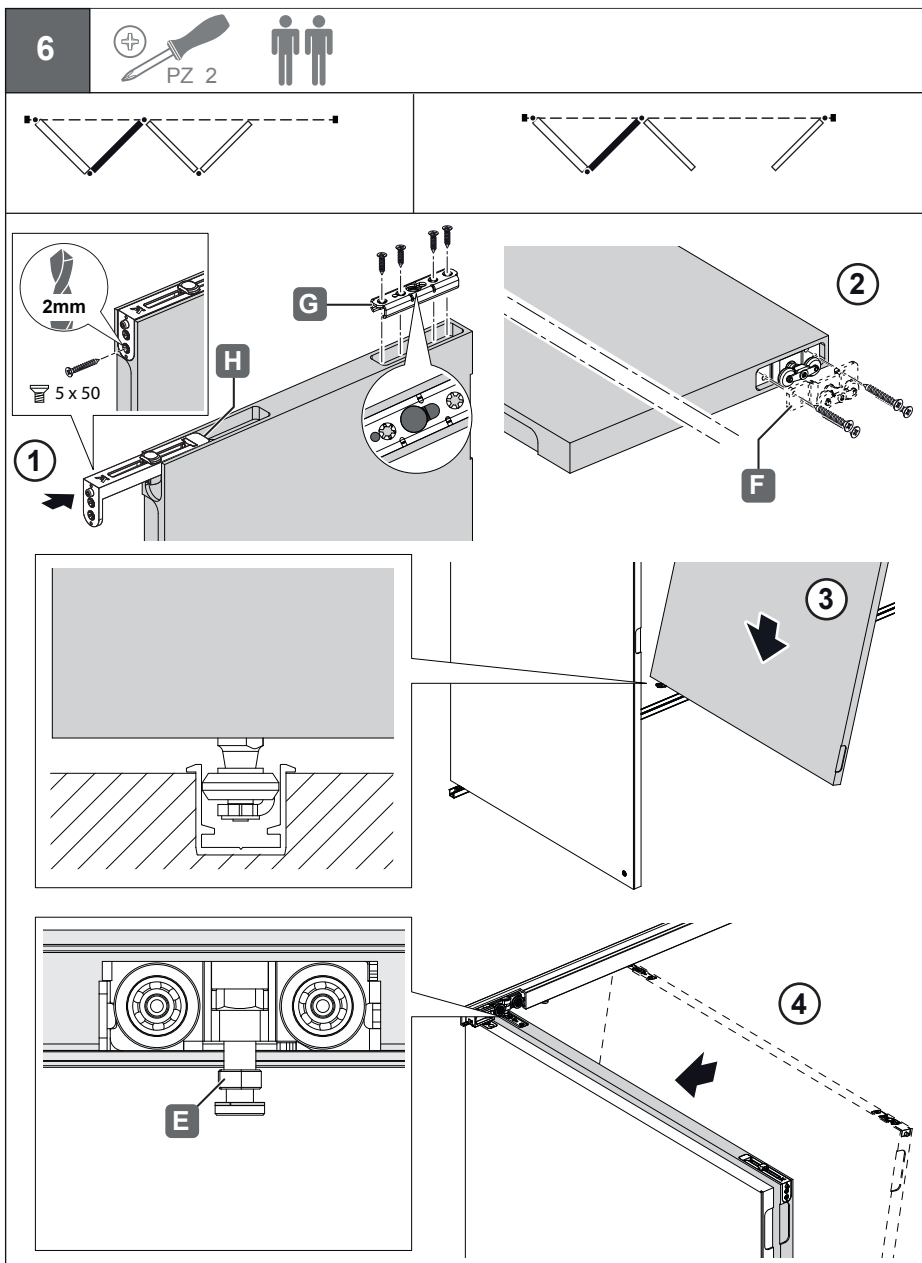
5



943.55.000 / 943.55.001



HDE 06.05.2018

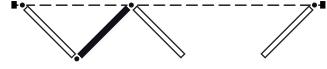
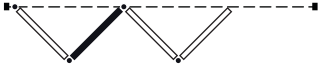


943.55.000 / 943.55.001

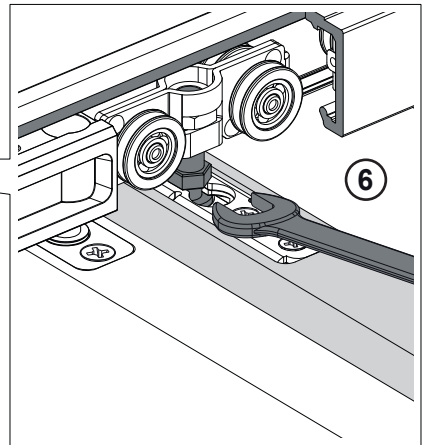
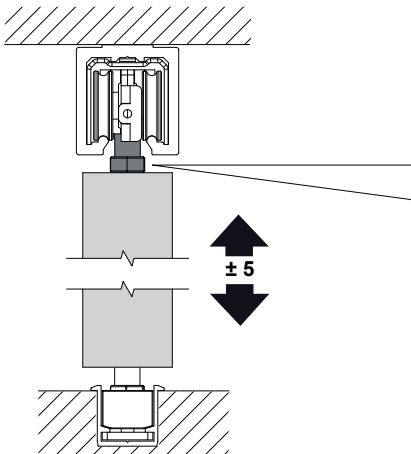
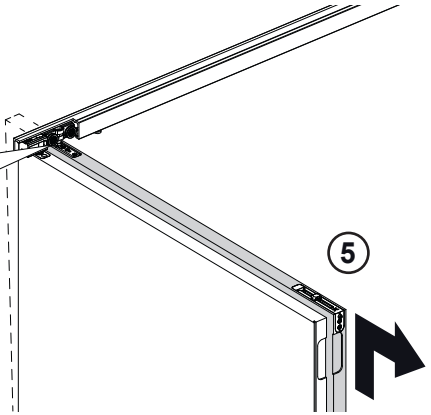
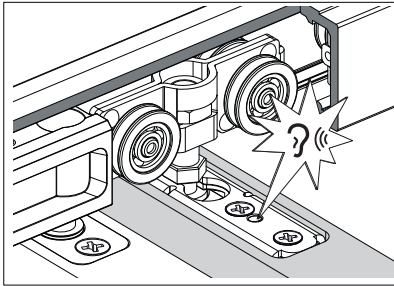
HDE 06.05.2018



6



943.55.000 / 943.55.001

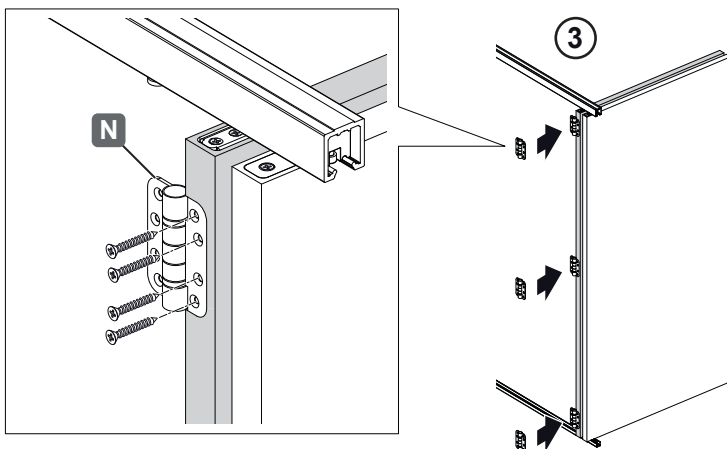
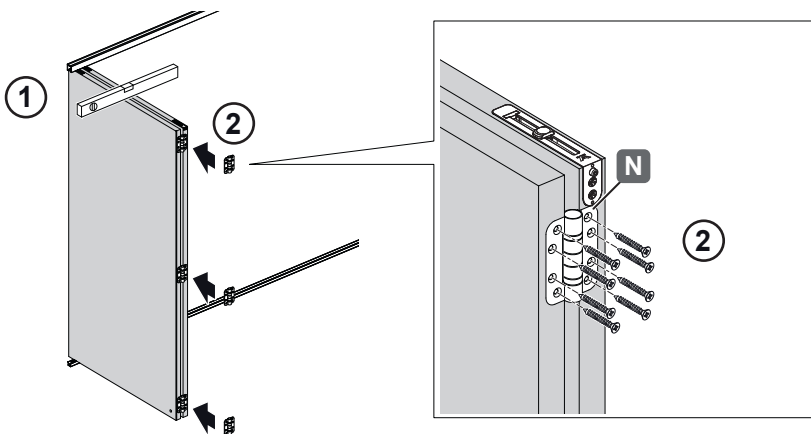


HDE 06.05.2018

7



PZ 2



943.55.000 / 943.55.001

HDE 06.05.2018

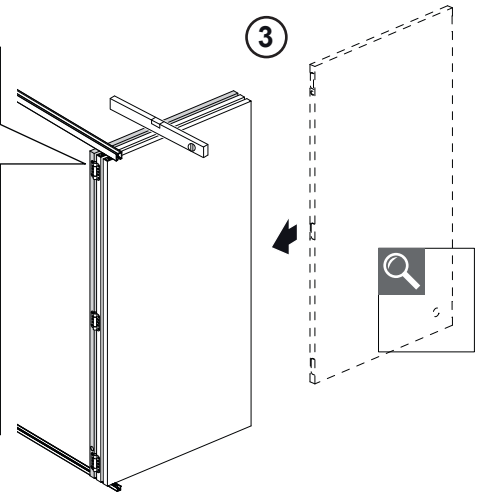
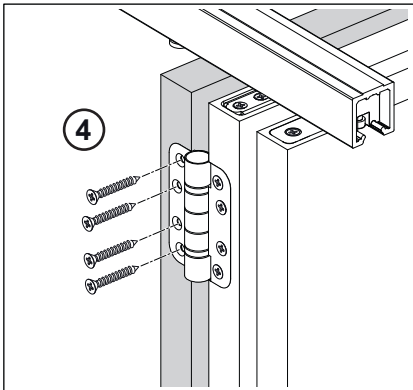
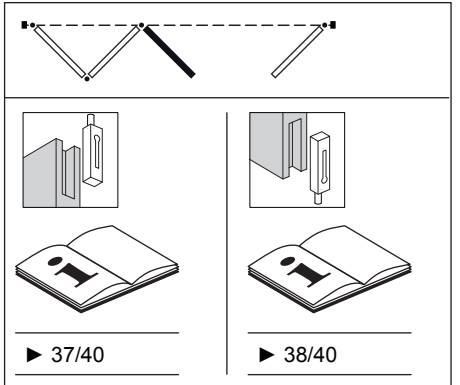
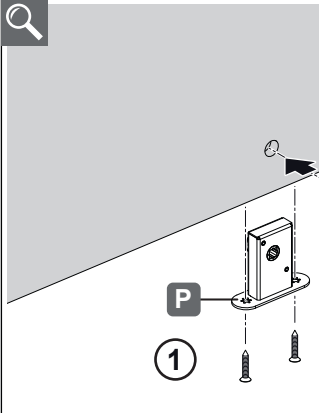
8



943.55.071




943.55.000 / 943.55.001




HDE 06.05.2018


Variante 2  
 Variant 2  
 Varier 2

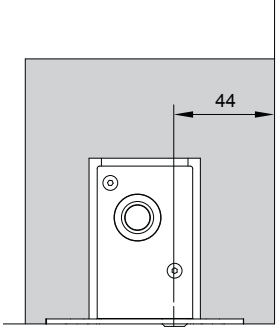
9



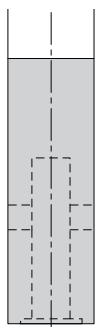
943.55.071

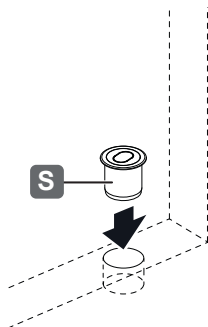




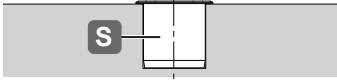


44

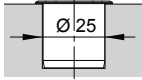




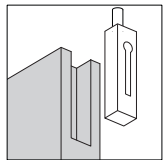
S




S



Ø 25



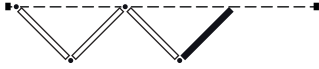


► 37/40

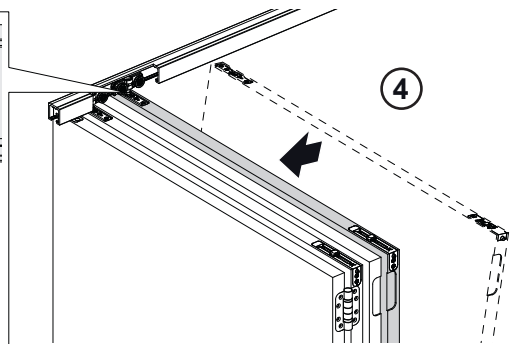
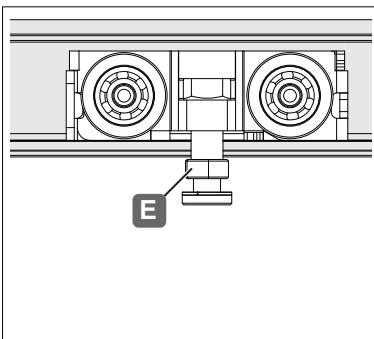
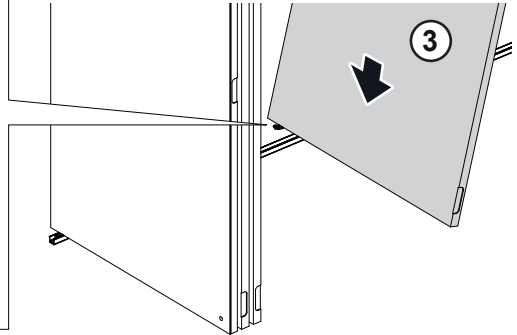
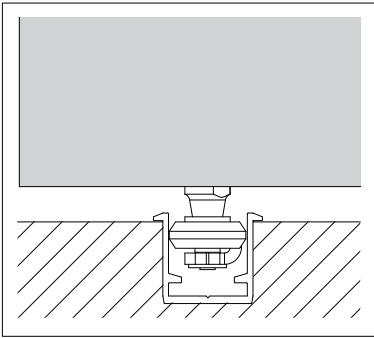
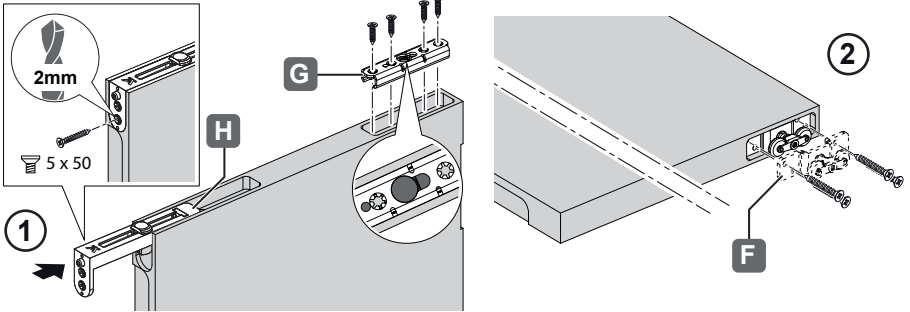
943.55.000 / 943.55.001

HDE 06.05.2018

10

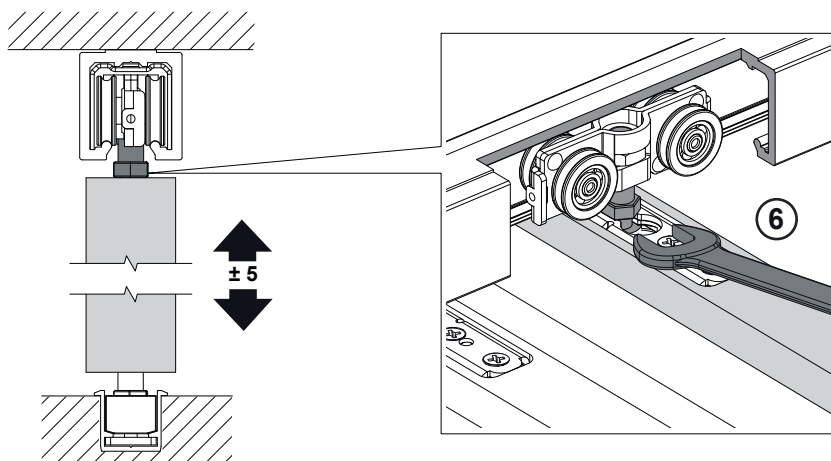
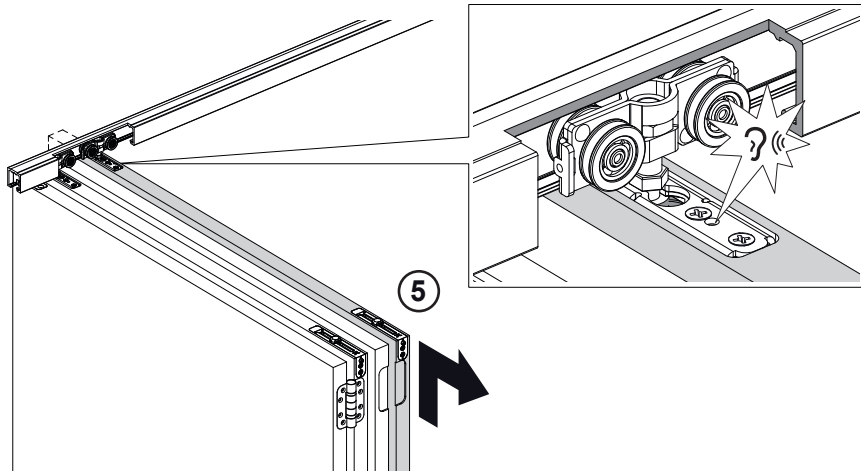
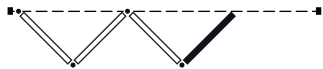


943.55.000 / 943.55.001



HDE 06.05.2018

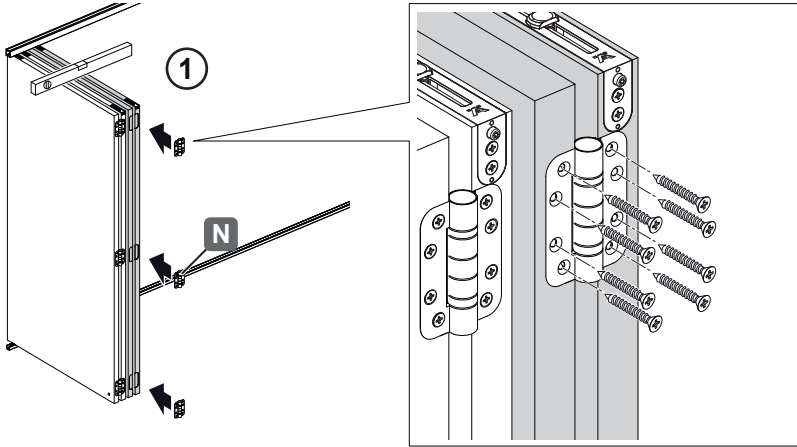
10



943.55.000 / 943.55.001

HDE 06.05.2018

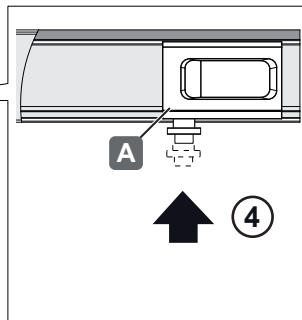
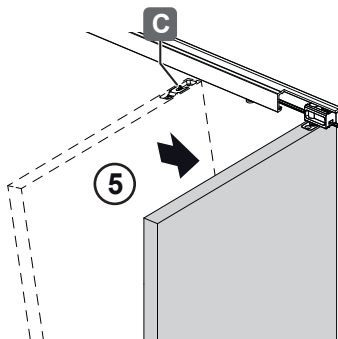
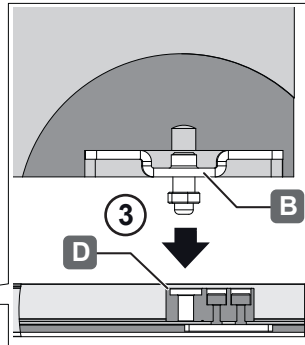
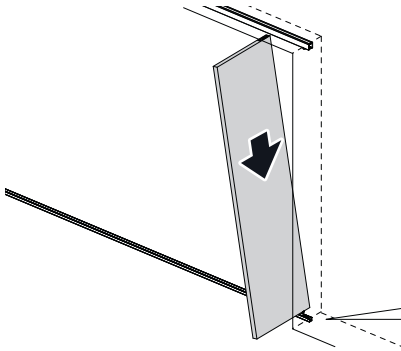
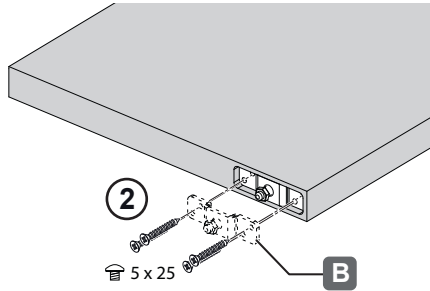
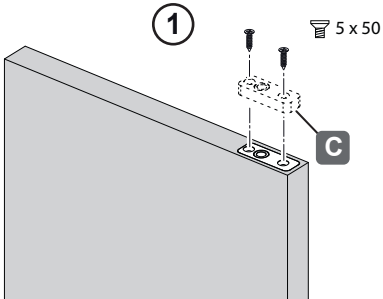
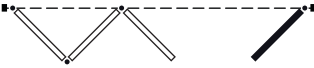
11



943.55.000 / 943.55.001

HDE 06.05.2018

12



943.55.000 / 943.55.001

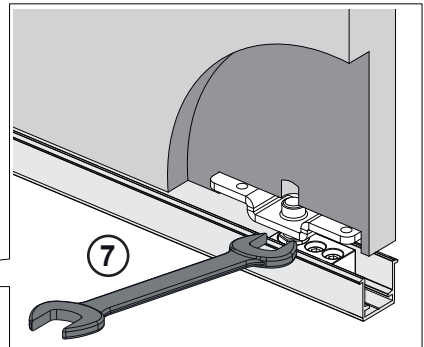
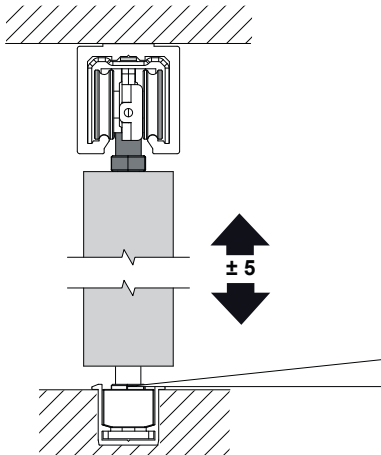
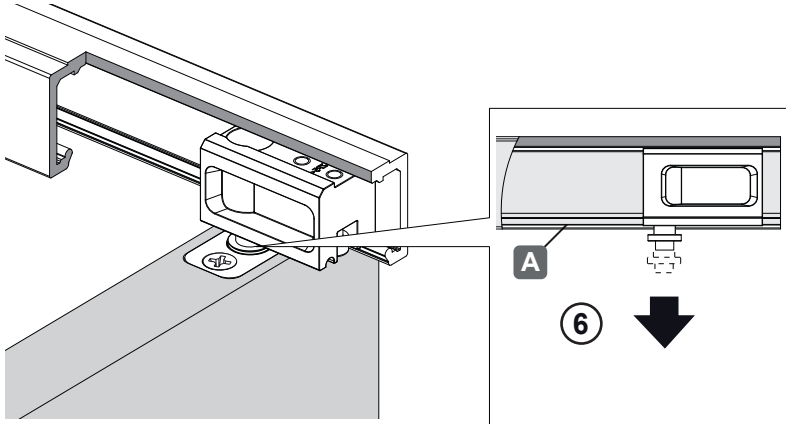
HDE 06.05.2018



12



943.55.000 / 943.55.001



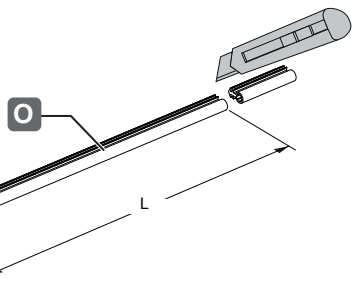
HDE 06.05.2018

13

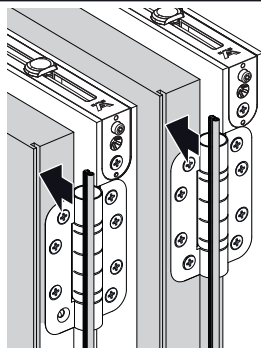


950.09.487  
950.09.483  
950.09.484

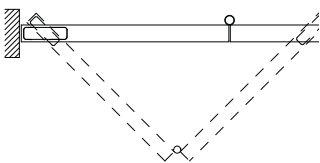
1



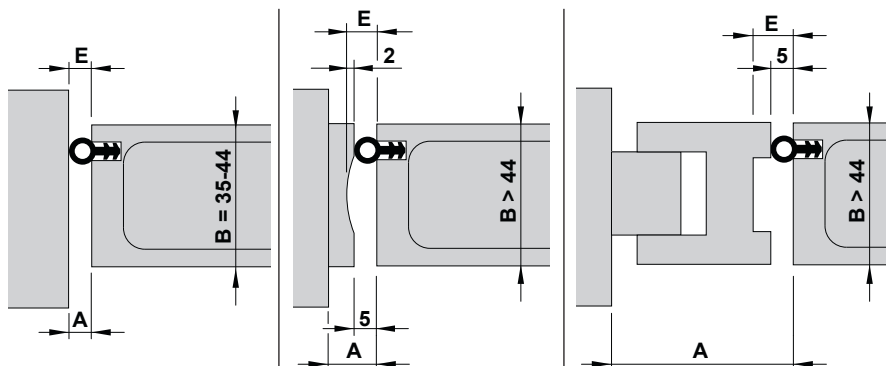
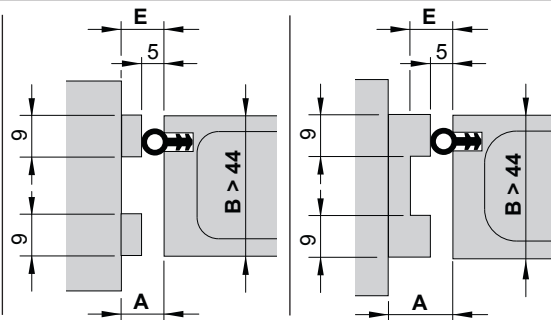
2



i

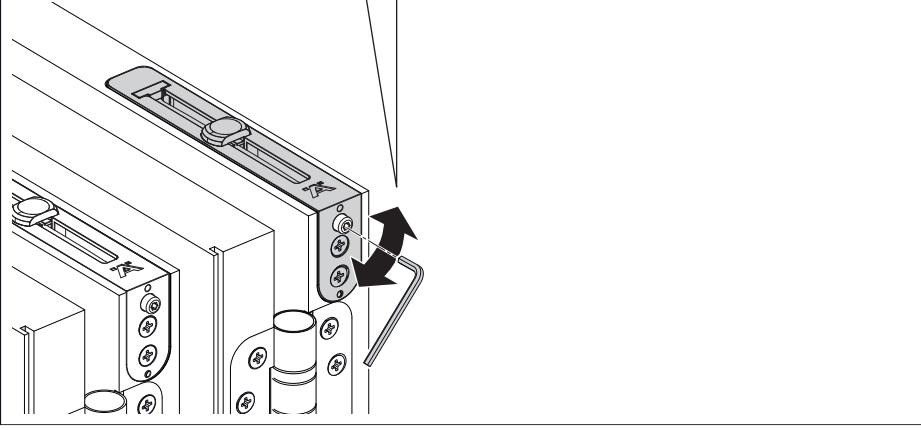
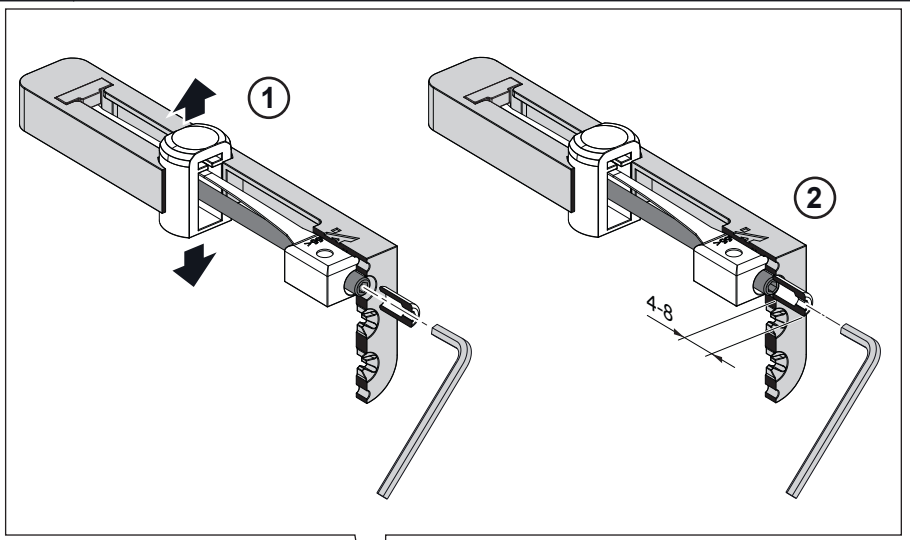


<b>B</b>	35-44	45-54	55-60
<b>E</b>	5	7	9



943.55.000 / 943.55.001

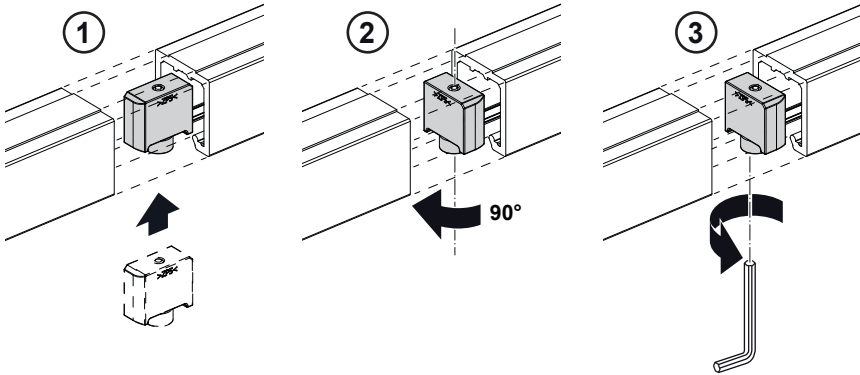
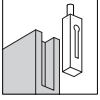
HDE 06.05.2018



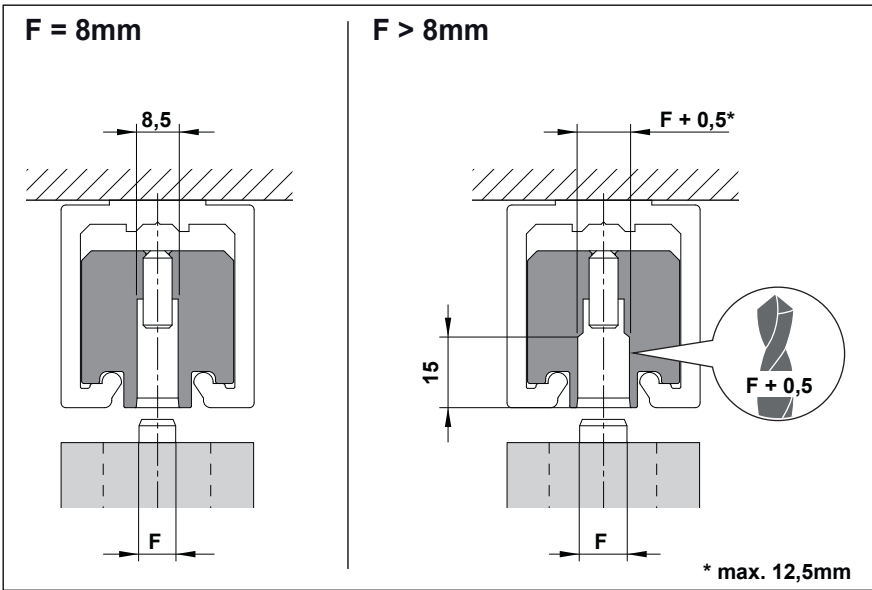
943.55.000 / 943.55.001

HDE 06.05.2018

i

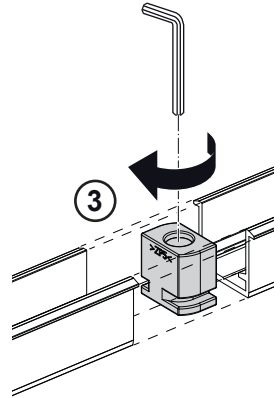
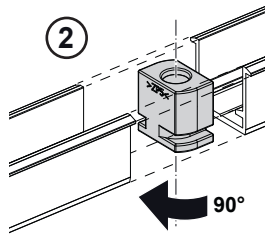
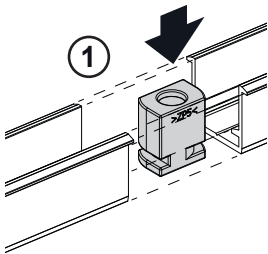
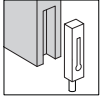


943.55.000 / 943.55.001



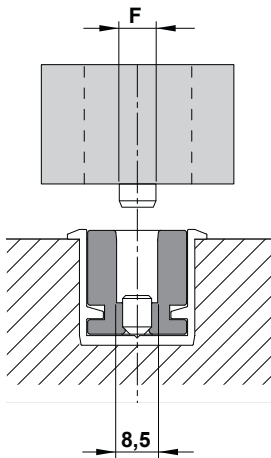
HDE 06.05.2018

i

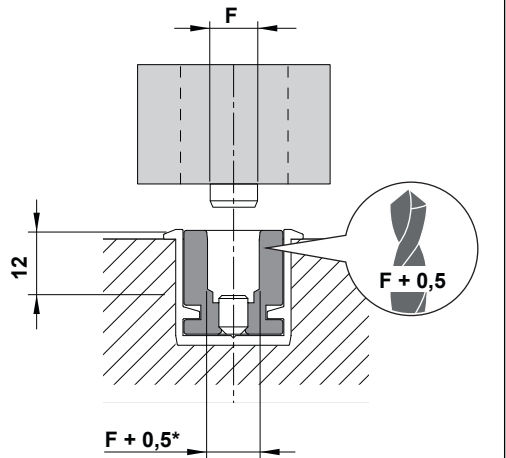


943.55.000 / 943.55.001

**F = 8mm**



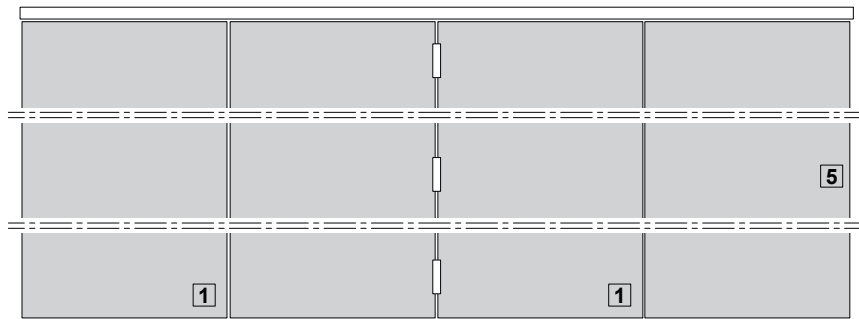
**F > 8mm**



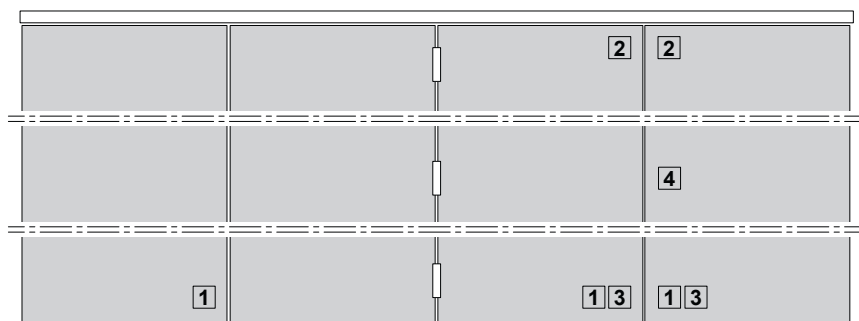
\* max. 12,5mm

HDE 06.05.2018

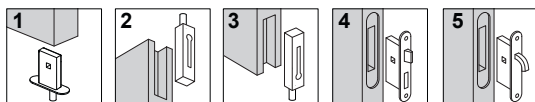
i

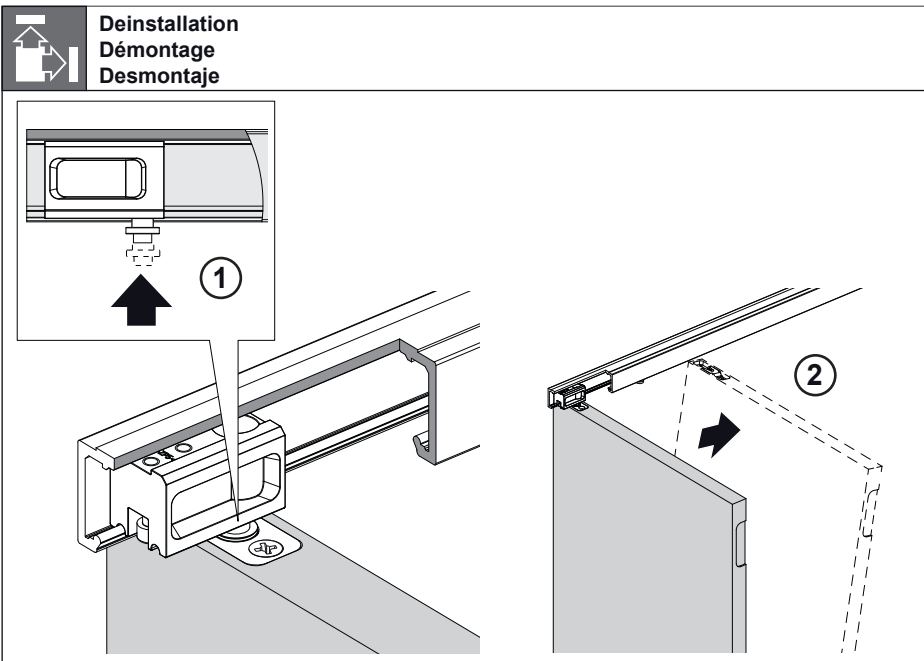
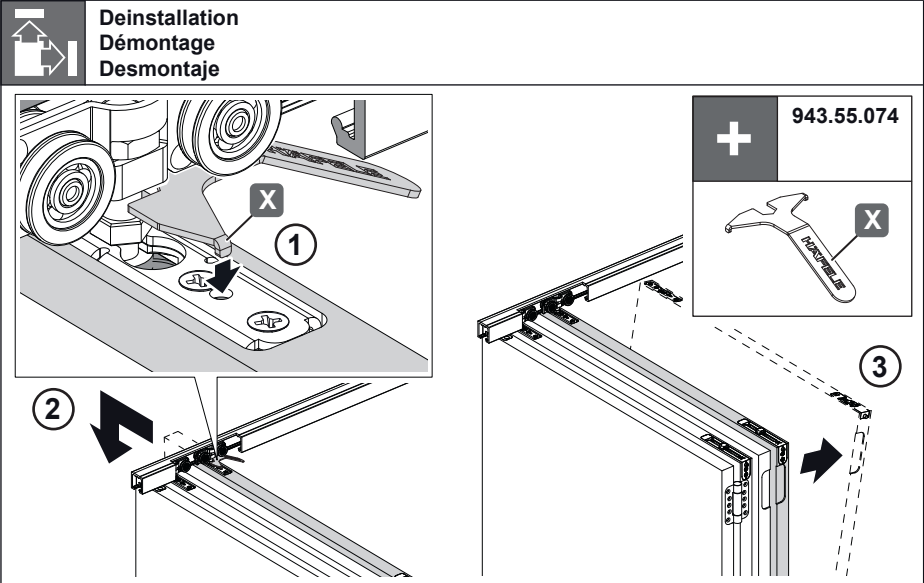


943.55.000 / 943.55.001



HDE 06.05.2018





943.55.000 / 943.55.001

HDE 06.05.2018